

Bench

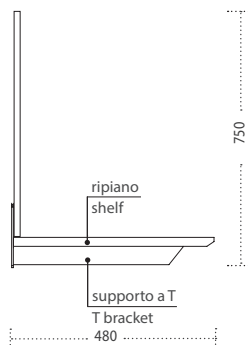
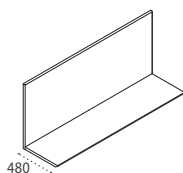
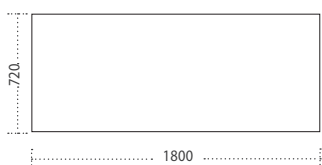
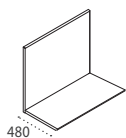
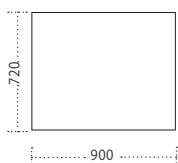
Design: Studio 28



Bench è un mobile porta TV dal ripiano in legno e lo schienale composto da pannelli in metallo o in legno. Sugli schienali in metallo è possibile applicare gli accessori magnetici della linea Magnetika. Bench può essere utilizzato anche come scrivania per home office, come console o banco snack.

Bench is a TV stand with a wooden bench and a back panel in wood or metal. It is possible to apply the magnetic accessories of the Magnetika collection on the metal panels. Bench can be also used as a home office desk, as a console or as a counter.

Dimensioni Dimensions (in mm)



Finiture Finishings

Metalli (pannello) Metals (panel)



Inquadra il QR code o clicca [qui](#) per scaricare le brochure dei materiali
Scan the QR code or click [here](#) to download the materials' brochures



Metalli (ripiano) Metals (ledge)

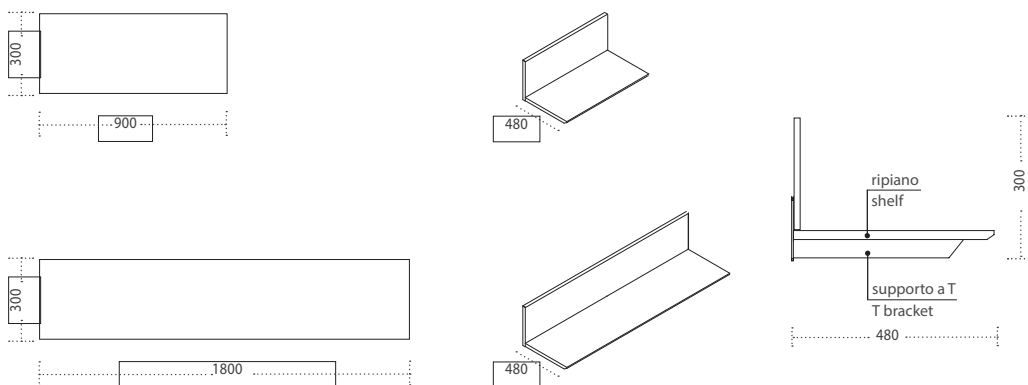


Bench Lite Design: Studio 28



Bench Lite è un mobile porta TV con ripiano e schienale in legno. Bench può essere utilizzato anche come scrivania per home office, come banco snack o consolle.
 Bench Lite is a TV stand with a wooden bench and back panel. Bench can be also used as a home office desk, as a counter or console.

Dimensioni Dimensions (in mm)



Finiture Finishings

Legno Wood



Inquadra il QR code o clicca [qui](#) per scaricare le brochure dei materiali
 Scan the QR code or click [here](#) to download the materials' brochures

