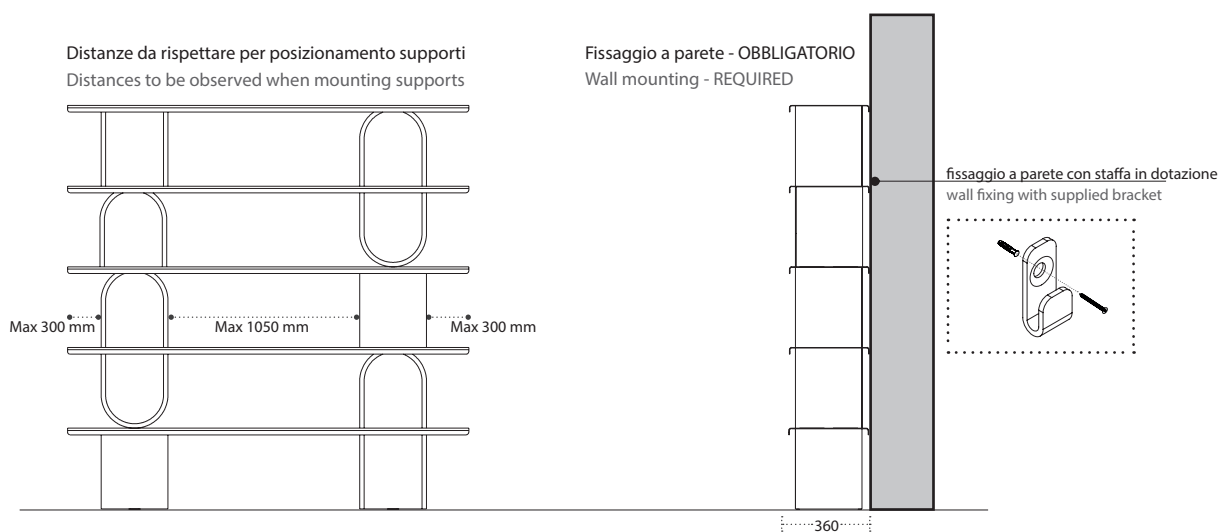


# Libera Round Design: Gino Carollo

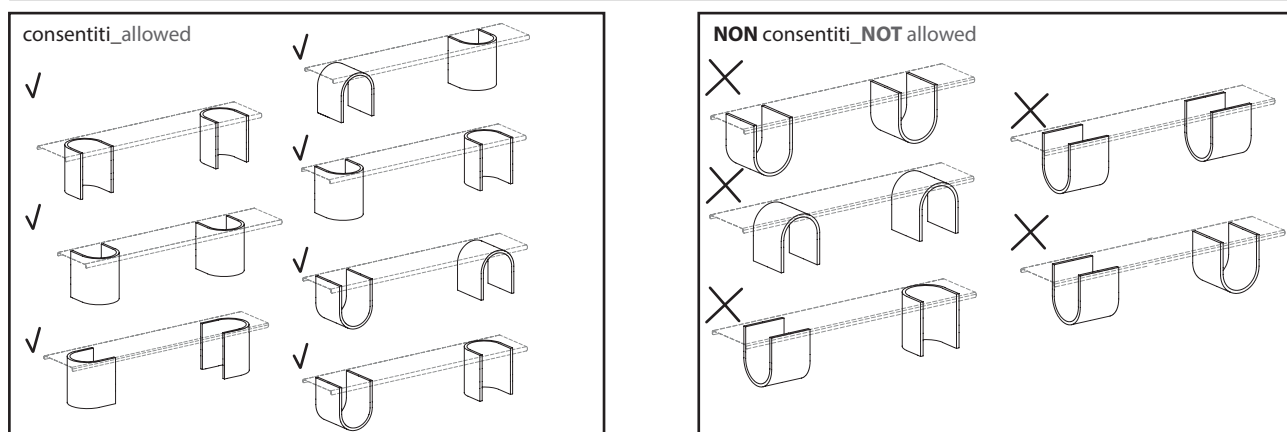


Libreria componibile magnetica in legno e metallo verniciato. Le mensole in metallo orizzontali e i supporti a "U" e "C" verticali si fissano tra loro tramite un sistema magnetico, permettendo la massima libertà compositiva. Magnetic modular bookcase in wood and painted metal. The horizontal metal shelves and the "U" and "C" vertical supports are secured together using a magnetic system, allowing maximum compositional freedom.

## Indicazioni per il montaggio Mounting guide lines



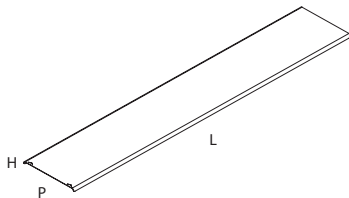
## Posizionamento dei supporti verticali Vertical support positioning



Dimensioni Dimensions (in mm)

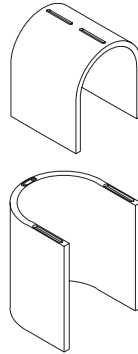
mensole shelves

L 1800/2000  
H 30  
P 360



supporti supports

L 250  
H 360  
P 340



Finiture Finishings

Metalli Metals (Ripiani\_Ledges)



Legni Woods (Supporti\_Supports)



Inquadra il QR code o clicca [qui](#) per scaricare le brochure dei materiali  
Scan the QR code or click [here](#) to download the materials' brochures

