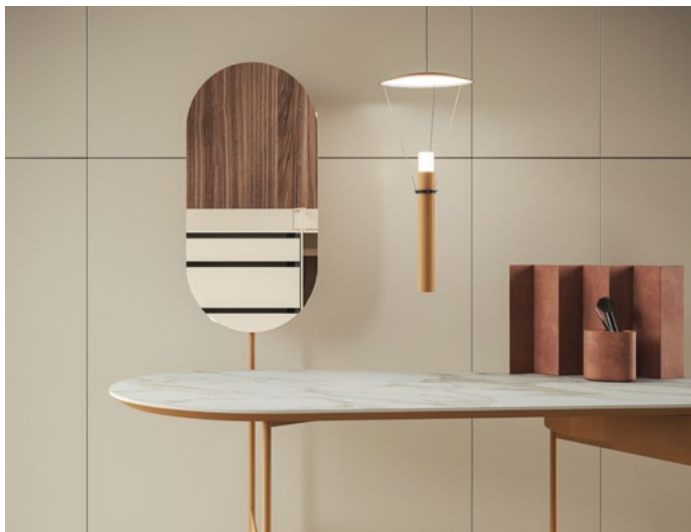


Go Luce

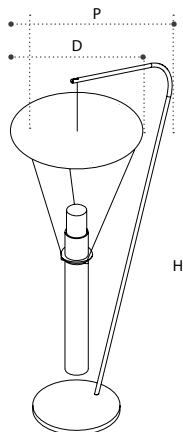
Design: Carlo Ronda



Collezione di lampade LED ricaricabili con corpo luminoso in metallo a forma cilindrica. Utilizzabile con illuminazione diretta o riflessa. Disponibili in molteplici versioni e in tutte le finiture metalliche a polveri. Il corpo luminoso si sgancia dal cavo di sostegno per la ricarica.
 A collection of rechargeable LED lamps with a cylindrical metal light body. Can be used with direct or reflected lighting. Available in multiple versions and in all metal powder-coated finishes. The luminous body detaches from the supporting cable for recharging.

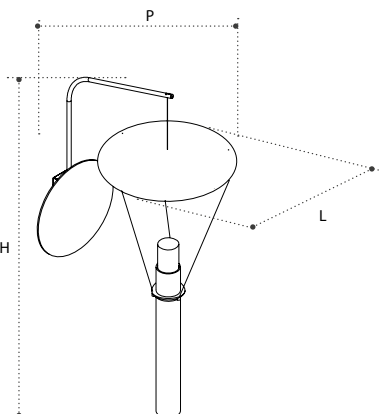
Dimensioni Dimensions

D. 200
H. 608
P. 300

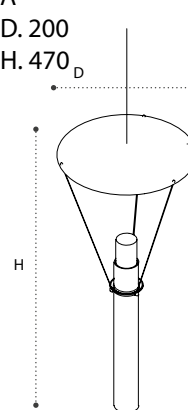


L. 200
H. 554
P. 308

(1.0)
(2.0)



A
D. 200
H. 470



B
D. 35
H. 300



Temperatura luce/ Light temperature	3000k
Alimentazione / Power supply	5500mA/h Batteria litio removibile / Removable lithium battery
Livelli di intensità / Light intensity	3 livelli + luce di cortesia / 3 levels + courtesy light
Intensità luce max / Max. light intensity	3,6 W
Luminosità / Brightness	450 lm
Autonomia / Runtime	15 ore a intensità standard / 15 hours at standard intensity
Tempo di ricarica / Recharge time	4 ore / 4 hours
Caricabatteria in dotazione / Charger	24V
Funzionamento in collegamento alla corrente / Operation when connected to the power supply	
Indicatore livello di carica a impulsi luminosi / Bright pulse charge level indicator	
Intensità di luce costante per tutta la durata del funzionamento / Constant light intensity throughout operation	

Finiture Finishings

Metalli Metals



Inquadra il QR code o clicca [qui](#) per scaricare le brochure dei materiali
 Scan the QR code or click [here](#) to download the materials' brochures

