

Levia Divider

Design: Gino Carollo



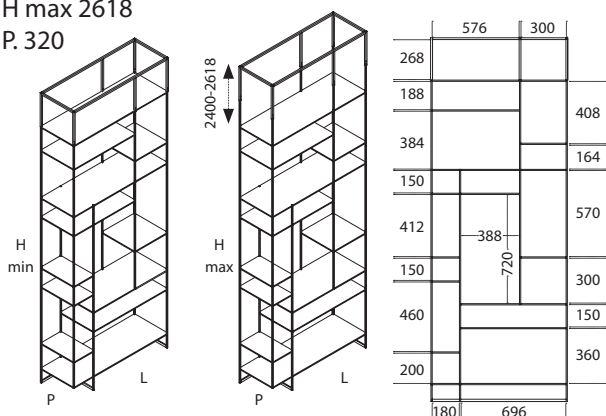
Libreria in metallo verniciato con profili a sezione quadrata da 8mm. Progettata per montaggio da terra a soffitto. Disponibile in 2 misure, l'altezza è regolabile attraverso delle allunghe in metallo. Il montaggio può essere eseguito su qualsiasi tipo di solaio, seguendo le istruzioni.

Painted metal bookcase with 8mm square section profiles. Designed for floor-to-ceiling mounting. Available in 2 sizes, the height is adjustable through metal extensions. Installation can be carried out on any type of ceiling, following the instructions.

Dimensioni Dimensions (in mm)

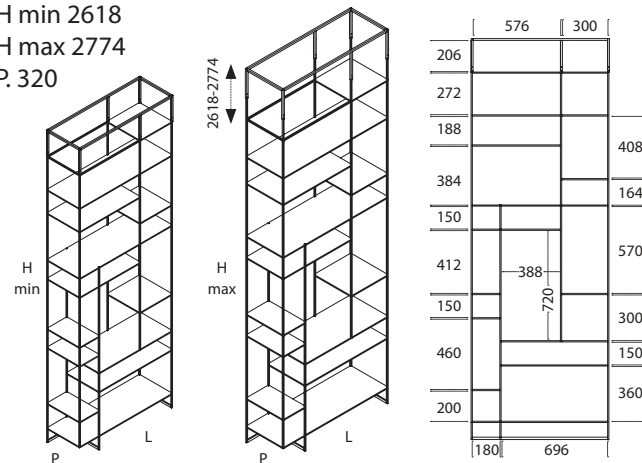
SMALL

L. 900
H min 2400
H max 2618
P. 320



MEDIUM

L. 900
H min 2618
H max 2774
P. 320



Finiture Finishings

Metalli Metals



Inquadra il QR code o clicca [qui](#) per scaricare le brochure dei materiali
Scan the QR code or click [here](#) to download the materials' brochures



Come funziona How it works

