

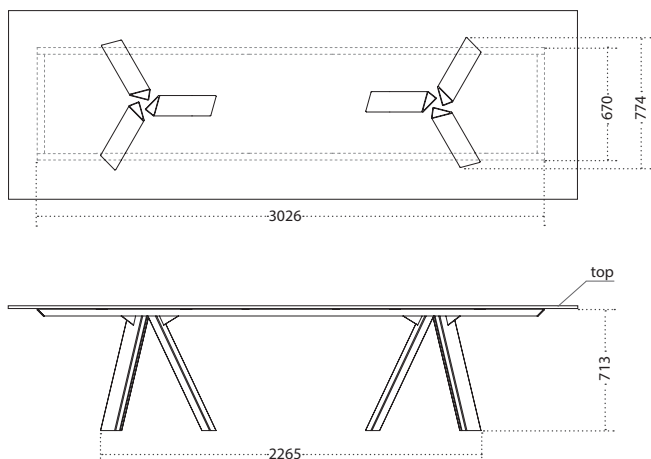
Ki XL

Design: Studio28



Tavolo con doppia gamba in metallo verniciato e piano rettangolare in diverse finiture.
Table with painted metal double base and rectangular shaped top available in different finishes.

Dimensioni - Dimensions (mm)



DIMENSIONI_DIMENSIONS

	L	H	P
KI XL	3400	745	1200
CUSTOM XL	2800/3400	745	1200

Finiture Finishings

Metalli Metals



Top

Impiallacciato Veneered



Inquadra il QR code o clicca [qui](#) per scaricare le brochure dei materiali
Scan the QR code or click [here](#) to download the materials' brochures

