

Polis

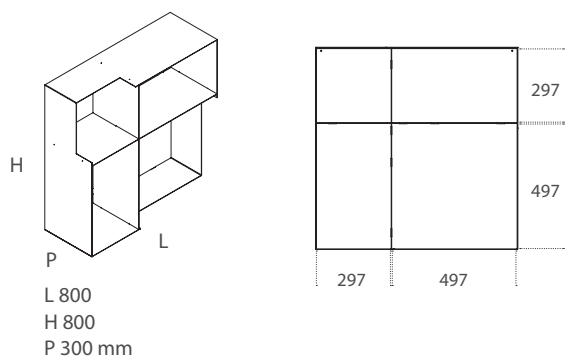
Design: Gino Carollo



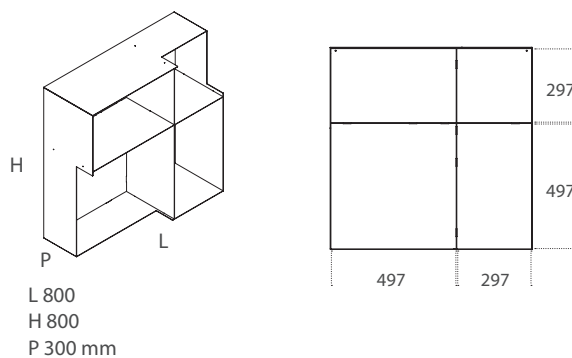
Libreria modulare in metallo verniciato con profilo irregolare, utilizzabile in appoggio o pensile. Modularità compatibile con il sistema di pannelli Caddy. Metal painted modular bookcase with irregular profile. It can be used both on floor or suspended. Modules are suitable to be designed with Caddy panels system.

Dimensioni Dimensions

modulo module DX



modulo module SX



Finiture Finishings

Metalli Metals



Inquadra il QR code o clicca [qui](#) per scaricare le brochure dei materiali
Scan the QR code or click [here](#) to download the materials' brochures

