

# Mira

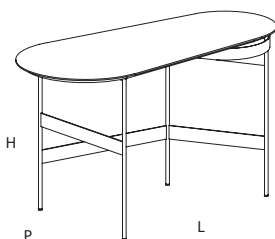
Design: Studio 28



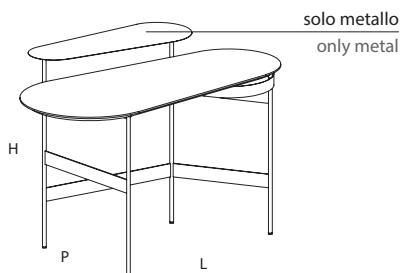
Scrivitoio in metallo con cassetto pivotante. Top dalla forma irregolare in ceramica o metallo. Specchio, svuotatasche e ripiano in metallo opzionali. Metal desk with pivoting drawer. Irregularly shaped ceramic or metal top. Optional mirror and tray and metal ledge.

## Dimensioni Dimensions (in mm)

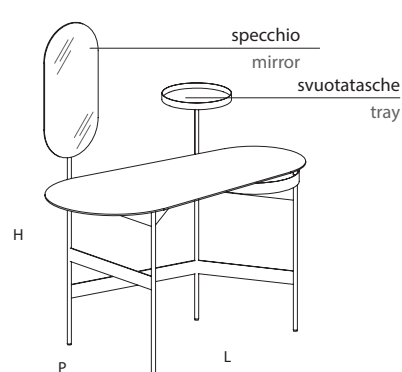
L. 1300  
H. 750  
P. 600



L. 1300  
H. 850  
P. 713



L. 1300  
H. 1400  
P. 618



## Finiture Finishings

### Metalli (struttura e top) Metals (structure and top)



### Ceramica (top) Ceramics (top)



\*no finiture C1-C2  
\*no C1-C2 finishes

Inquadra il QR code o clicca [qui](#) per scaricare le brochure dei materiali  
Scan the QR code or click [here](#) to download the materials' brochures

