

Roshi

Design: Gino Carollo



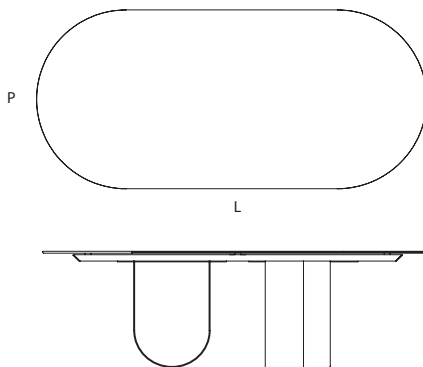
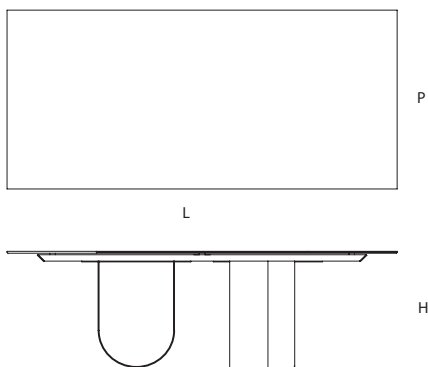
Roshi è un tavolo con supporti in metallo a forma di "U" e "C", che consentono diverse configurazioni. Piano proposto in metallo, ceramica, vetro colorato o legno e disponibile nella forma rettangolare o sagomata.

Roshi is a table with "U" and "C" shaped supports, allowing different configurations. The top is in metal, ceramic, glass or wood and it is available in rectangular or shaped version.

Dimensioni Dimensions (in mm)

Top formato rettangolare
Rectangular top

Top sagomato
Shaped top



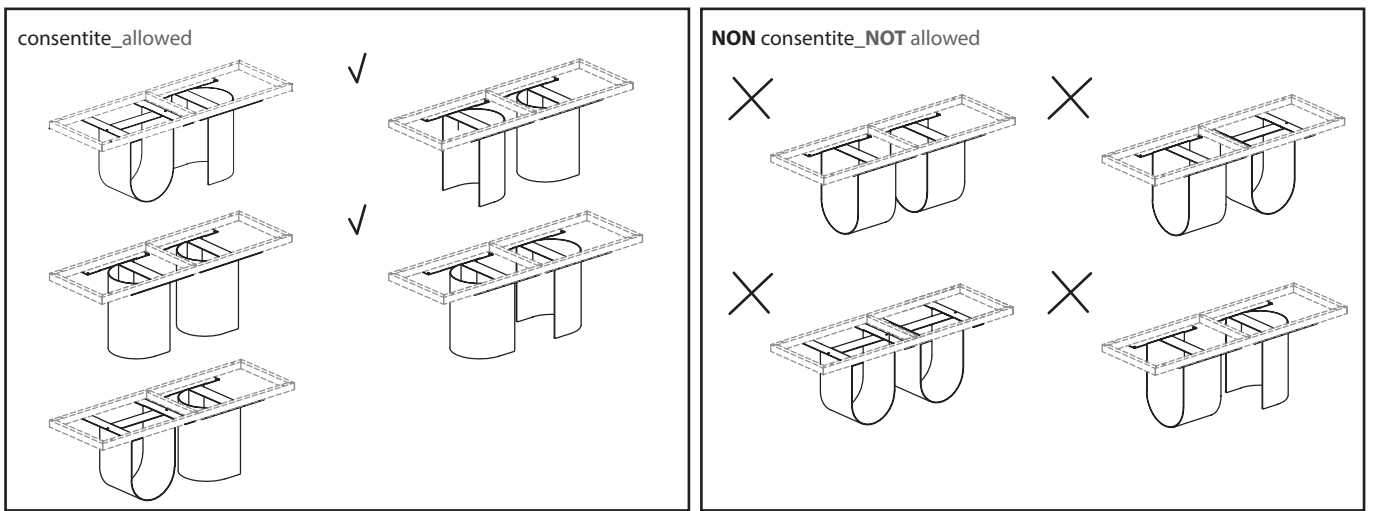
Misure piano rettangolare
Rectangular top measures

L.	P.	H.
2000	1000	745
2400	1100	745
2800	1200	745

Misure piano sagomato
Shaped top measures

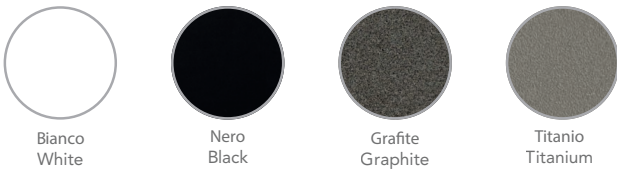
L.	P.	H.
2400	1100	745

Posizionamento supporti Support's position



Finiture Finisings

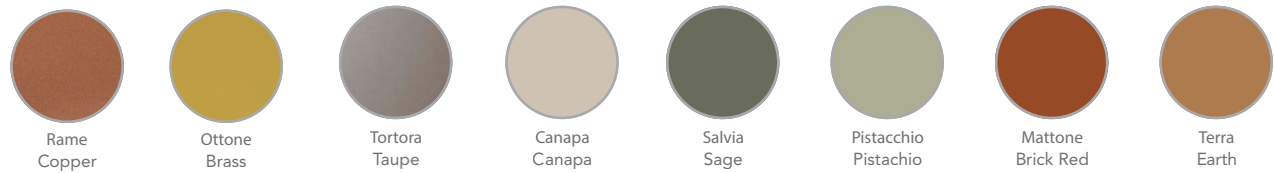
P1 - Finiture a polveri / Powder coated finishes



B - Finiture brunite / Aged finished

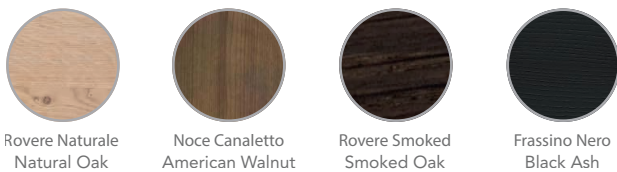


P2 - Finiture a polveri / Powder coated finishes



Top

Legno* / Wood*



*non disponibili per top sagomati
*not available for shaped top

Vetro / Glass



B - Finiture brunite* / Aged finished*



Ceramica / Ceramic



**non disponibile per top 2800x1200
**not available for 2800x1200 top